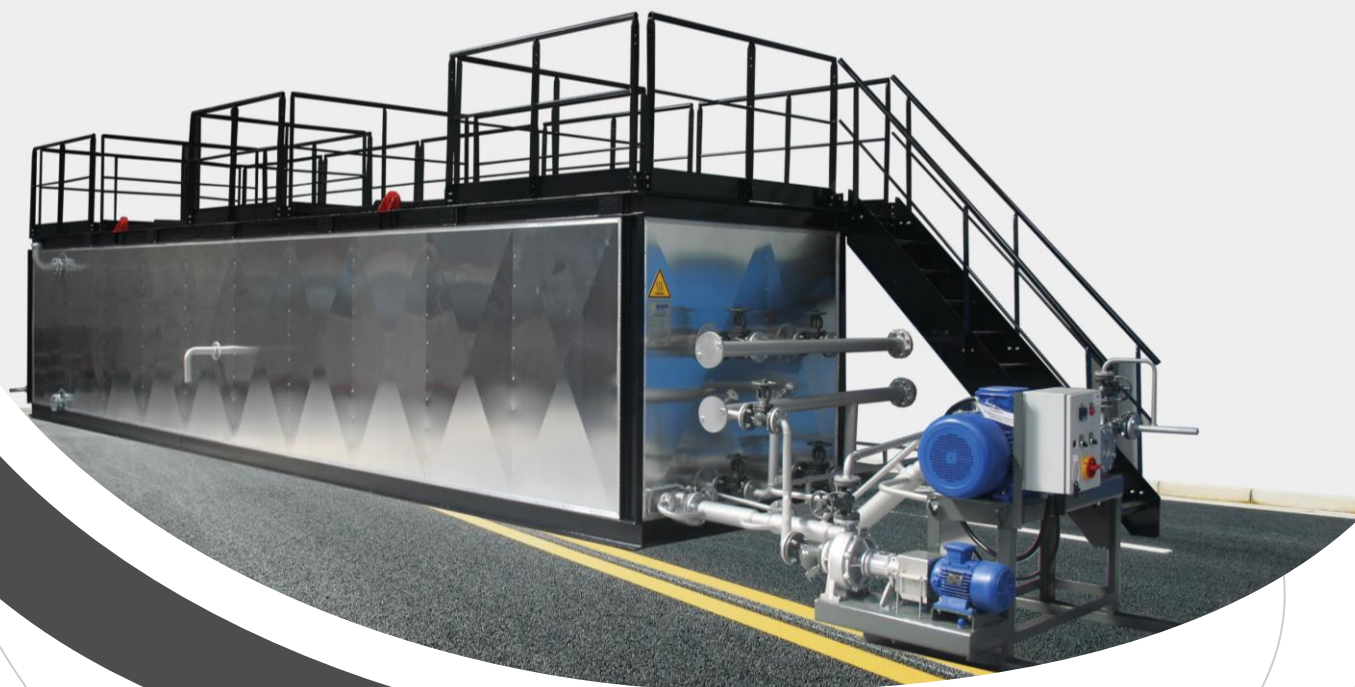


ITAL MACHINERY

MACCHINA ITALIANA

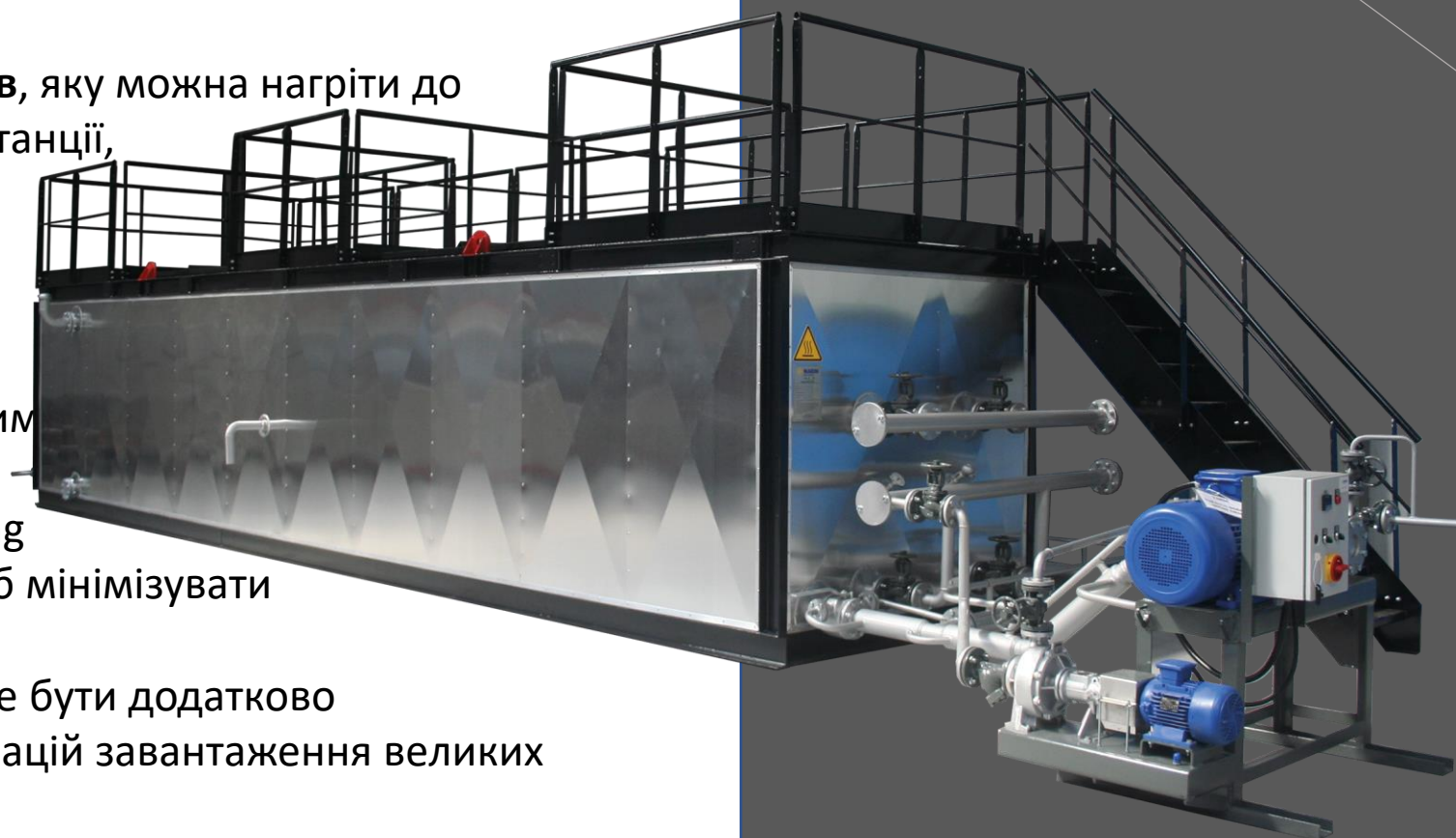


**УСТАНОВКА
ДЛЯ ПЛАВЛЕННЯ
БІГ-БЕГІВ**

Установка для плавлення біг-бегів – це економічне, надійне та практичне рішення для ситуацій, коли бітумні в'язучі постачаються в біг-бегах. Завдяки її високій ефективності, компактному дизайну і простоті в експлуатації дана установка буде незамінним помічником на будмайданчику.

ОСНОВНІ ХАРАКТЕРИСТИКИ

- ◆ **Установка для плавлення великих мішків**, яку можна нагріти до 250°C за допомогою маслонагрівальної станції, призначена для задоволення потреб у плавленні та використанні високов'язких продуктів, які зберігаються в біг-бегах, таких як бітум, РМВ тощо.
- ◆ **Швидке плавлення** завдяки високоякісним нагрівачам.
- ◆ **Усі поверхні плавильної установки Big Bag** покриті ізоляцією з мінеральної вати, щоб мінімізувати втрати тепла.
- ◆ **Блок розплавлення великих мішків** може бути додатково оснащений краном для полегшення операцій завантаження великих мішків.



УСТАНОВКА ДЛЯ
ПЛАВЛЕННЯ БІГ-БЕГІВ
ITAL MACHINERY
MACCHINA ITALIANA

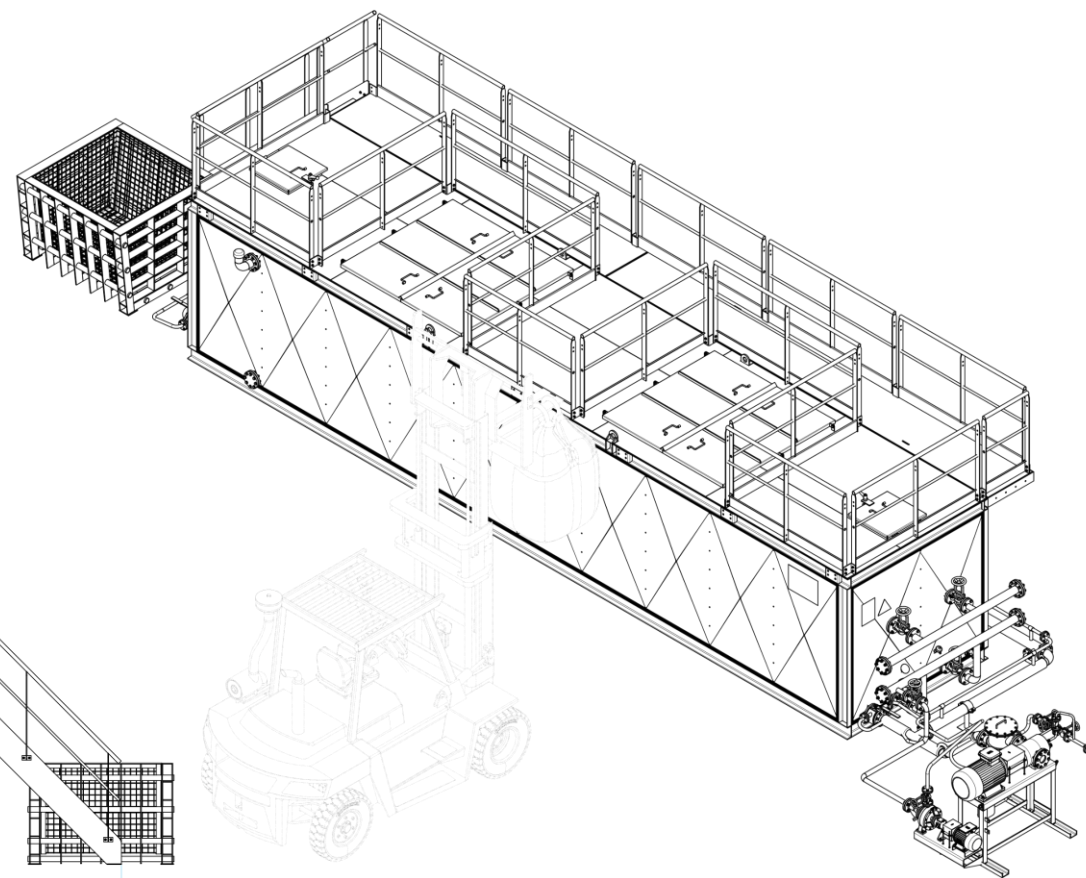
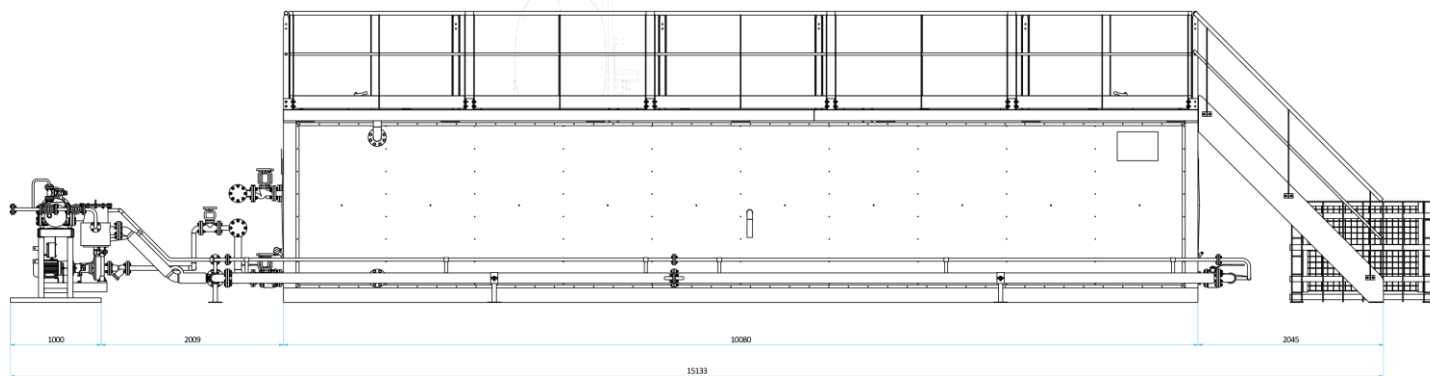
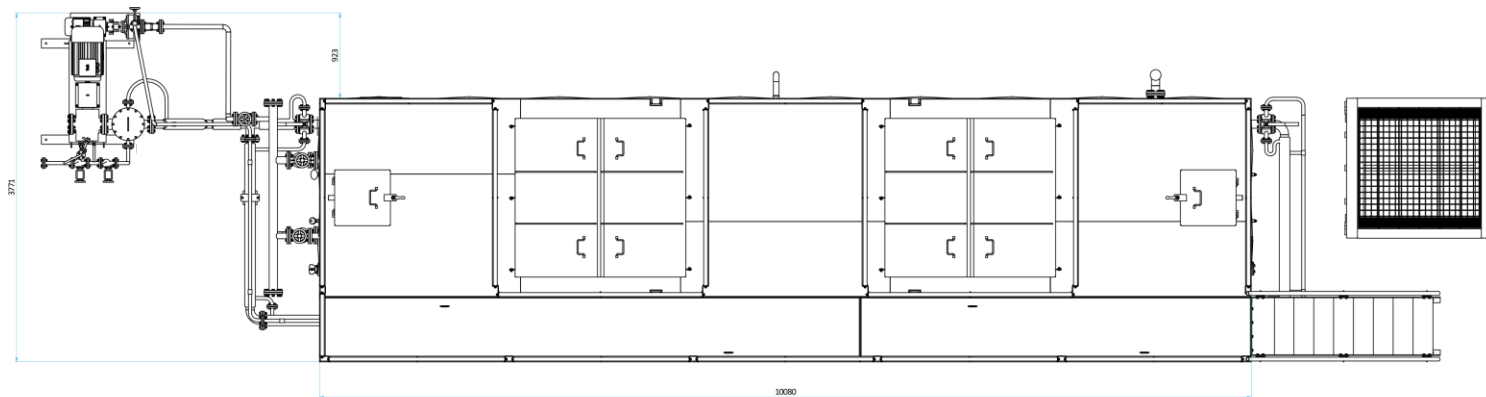
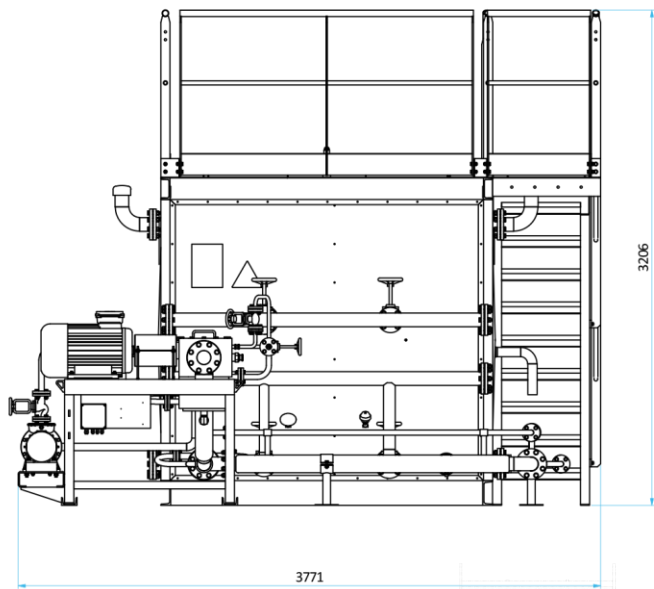
ТЕХНІЧНІ ОСОБЛИВОСТІ

- ◆ Плавильна установка, призначена для плавлення бітуму, що міститься в біг-бегах.
- ◆ Продуктивність 10-12 т/год.
- ◆ Ємність резервуара 14 000 кг.
- ◆ Завдяки своїй універсальній конструкції може всмоктувати бітум з потрібної сторони установки.
- ◆ Бітумний трубопровід має довжину до 6 м для 1 резервуара для бітуму.



УСТАНОВКА ДЛЯ
ПЛАВЛЕННЯ БІГ-БЕГІВ
ITAL MACHINERY
MACCHINA ITALIANA

ОГЛЯД ПРОДУКТУ – БЛОК-СХЕМА



КОНТАКТИ



italmachinery.com.ua



sales@italmachinery.com.ua



+38 (067) 271 61 61

+38 (067) 371 61 61

+38 (067) 801 77 00

+38 (096) 449 32 08



facebook.com/italmachinery



[@italmachinery](https://instagram.com/italmachinery)



[Ital Machinery](https://www.youtube.com/italmachinery)

ITAL MACHINERY
MACCHINA ITALIANA

